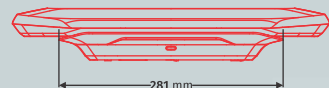


PARS

Pars Light Industrial Lighting
صنایع روشنایی پارس لایت

کاتالوگ محصولات ال ای دی

2019-2020



- Modern & unique design
- Using of Constant-Current LED Driver
- Using of Heat-Resistant PBT housing
- Internal aluminum heat sink for better heat dissipation
- With the UV-Resistant PC cover
- With the advantage of replacing both Lamps & Drivers
- Using standard & high-quality electrical components
- Ease of installation & initiation



آندیا ۲۰ وات

کد ثبت طرح صنعتی: ID-28883
تعداد در کارتن ۲۴ عدد



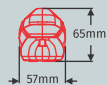
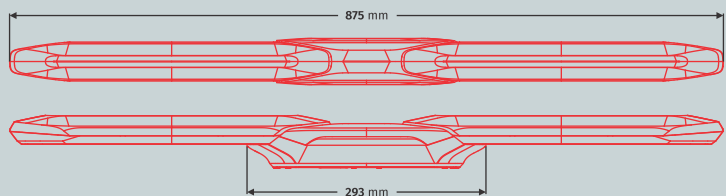
آندیا ۴۰ وات

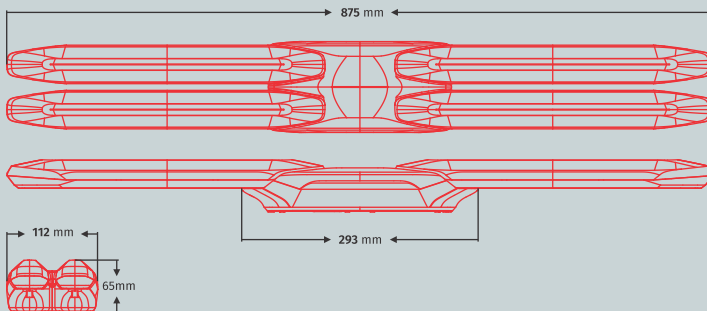
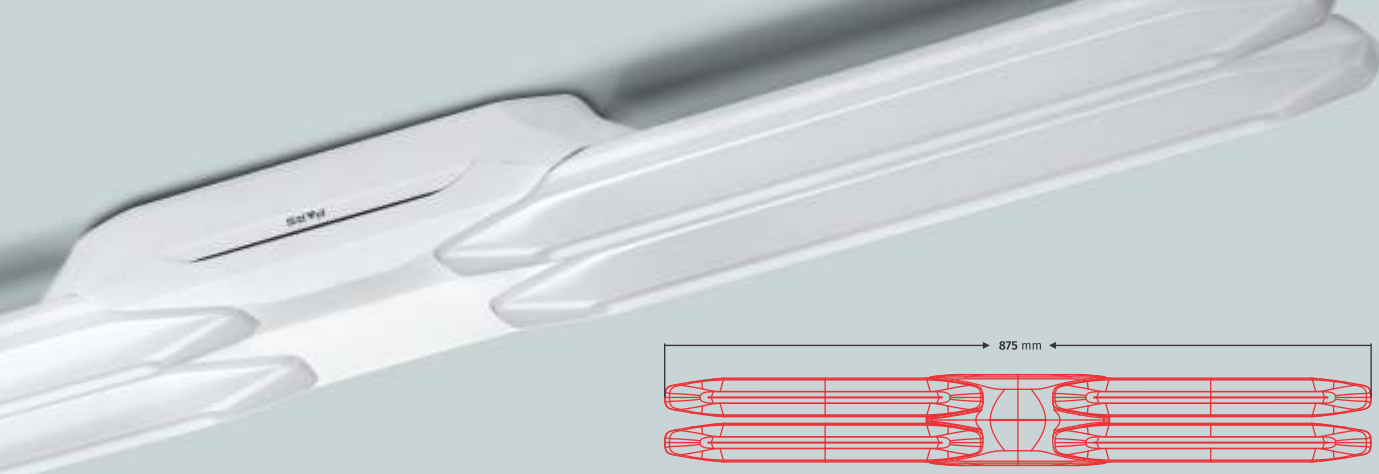
کد ثبت طرح صنعتی: ID-28706

تعداد در کارتن ۱۸ عدد



- طراحی مدرن و منحصر بفرد
- دارای درایور جریان ثابت
- دارای بدنه از جنس PBT مقاوم در برابر حرارت
- دارای هیت سینک آلومینیومی جهت تبادل حرارتی بهتر
- دارای محافظ لامپ از جنس پلی کربنات مقاوم در برابر اشعه UV
- امکان تعویض لامپ و درایور
- استفاده از قطعات الکتریکی مرغوب و استاندارد
- سهولت در نصب و راه اندازی





24
months guaranty

LED
light

CRI > 80
LUMEN: 7200 lm
IP20

80
WATT

۲۴
ماه گارانتی

6500 K
مهتابی

۸۰
وات

4000 K
آفتابی

Lum/watt
90

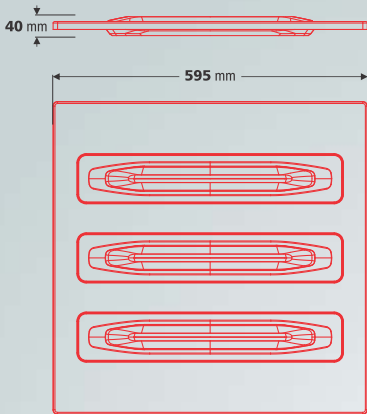
پراگ
LED

آندیا ۸۰ وات

کد ثبت طرح صنعتی: ID-30665
تعداد در کارتن ۱۲ عدد

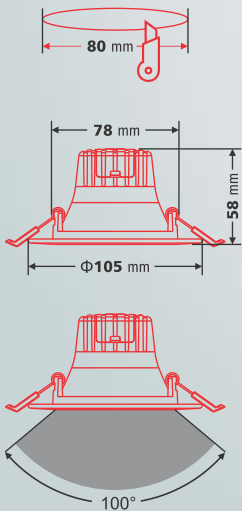
آندیا ۶۰x۶۰

کد ثبت طرح صنعتی: ID-33084
تعداد در کارتن ۴ عدد



• جنس این چراغ از ورق آهن و توکار میباشد.

- LED light** (LED light)
- CRI > 80** (CRI > 80)
- LUMEN: 5400 lm** (LUMEN: 5400 lm)
- IP20** (IP20)
- 6500 K** (6500 K) - مهتابی (Moonlight)
- 4000 K** (4000 K) - آفتابی (Daylight)
- 40 وات** (40 WATT)
- 24 months guaranty** (24 months guaranty)
- 90 Lum/watt** (90 Lum/watt)
- ۲۴ ماه گارانتی** (24 months warranty)
- چراغ LED** (LED light)
- 60 WATT** (60 WATT)



DOWN Light

HALOGEN

- دارای بدنه از جنس PBT ۳۰ درصد الیاف VO (ضد حریق / شعله).
- دارای هیت سینک آلومینیومی جهت تبادل حرارتی بهتر.

18
months guaranty

۱۸
ماه گارانتی

LED
light

پایه
LED

7
WATT

CRI > 80
LUMEN: 560 lm
IP20

Lum/watt
80

6500 K
مهتابی

V
وات

3000 K
آفتابی

PARS
Pars Light Industrial Lighting

دان لایت

تعداد در کارتن ۶۰ عدد